

# POLÍTICA DE PRIVACIDADE

## INFORMAÇÃO JURÍDICA RELATIVA A PROTEÇÃO DE DADOS

\*

No dstgroup compreendemos que a utilização dos seus dados pessoais requer a sua confiança. Estamos sujeitos aos mais elevados padrões de privacidade e apenas iremos utilizar os seus dados pessoais para finalidades claramente identificadas e de acordo com os seus direitos de proteção de dados.

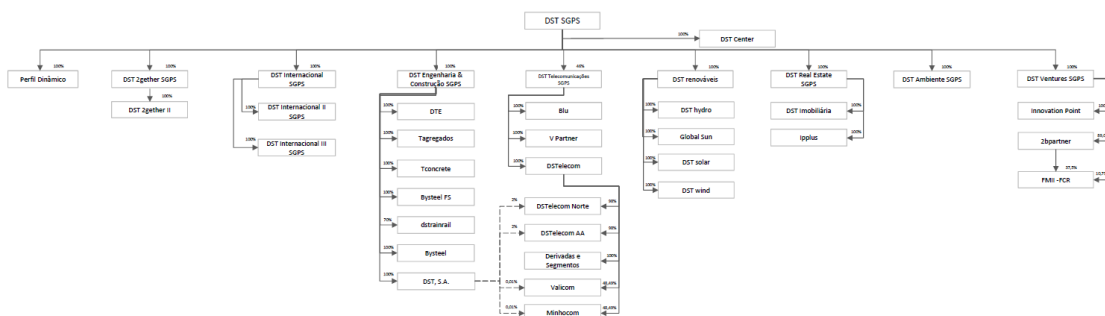
A confidencialidade e a integridade dos seus dados pessoais é uma das nossas principais preocupações.

A presente Política de Privacidade estabelece a forma como o dstgroup utiliza os dados pessoais dos seus clientes, fornecedores, parceiros e demais intervenientes.

Este aviso de privacidade descreve como o dstgroup recolhe e trata a informação sobre os seus dados pessoais; como vai usar e proteger esta informação; e as escolhas que pode fazer sobre a forma como o dstgroup pode utilizar os seus dados pessoais.

- **Que empresas compõem dstgroup?**

O dstgroup desenvolve a sua atividade através das diversas entidades, apresentadas no organigrama seguinte:



Todas as referências ao dstgroup constantes na presente Política de Privacidade incluem apenas as empresas elencadas no mapa supra.

Cada empresa membro é uma entidade legal separada e não é responsável por atos ou omissões de outras empresas.

- **Quem é responsável pelo tratamento dos seus dados pessoais**

Cada empresa do dstgroup é responsável pelo tratamento dos dados pessoais dos seus fornecedores, clientes, parceiros, e/ou qualquer pessoa singular que proceda ao preenchimento dos seus dados e à submissão do Consentimento para Comunicações de Marketing do dstgroup.

- **Como é que recolhemos os seus dados pessoais**

O dstgroup recolhe informação pessoal, de carácter obrigatório e facultativo utilizando como meio o formulário de subscrição, acessível através dos sites das várias empresas.

De forma a cumprirmos todas as obrigações, o tratamento de informação pessoal é necessário para podermos formalizar a sua inscrição na nossa base de dados para contactos no âmbito das relações comerciais existentes, envio de publicações e demais comunicações.

A falta desta informação pode impedir ou atrasar ou bloquear o processo de inscrição e, conseqüentemente, os nossos contactos.

Nos termos da legislação de proteção de dados vigente na União Europeia (o Regulamento Geral sobre a Proteção de Dados) a utilização de dados pessoais tem de justificar-se ao abrigo de, pelo menos, um fundamento jurídico para o tratamento de dados pessoais, nomeadamente:

- Quando tenha dado consentimento ao tratamento dos seus dados pessoais (para estes efeitos ser-lhe-á apresentado um formulário de consentimento para a utilização dos seus dados, consentimento esse que poderá ser posteriormente retirado);
- Quando o tratamento seja necessário para celebrar um contrato consigo ou proceder à sua execução;
- Quando o tratamento seja necessário para cumprimento das obrigações legais a que o dstgroup se encontre sujeito;
- Quando o tratamento seja necessário para alcançar um interesse legítimo e os nossos motivos para a sua utilização prevaleçam sobre os seus direitos de proteção de dados;
- Quando o tratamento for necessário para que possamos declarar, exercer ou defender um direito num processo judicial contra si, nós ou um terceiro.

- **Para que finalidades e com que fundamento podem ser utilizados os seus dados pessoais**

Usamos a sua informação pessoal em resultado da subscrição para:

- contactar no âmbito das relações comerciais existentes ou a existir,
- responder às questões colocadas nos formulários de contacto,
- divulgar newsletter do dstgroup,
- manter os subscritores atualizados quanto aos Serviços do dstgroup e
- divulgar eventos em que o dstgroup tem participação.

- **Quais os dados que recolhemos**

As categorias de informações que lhe podemos solicitar incluem:

- Dados de identificação – Obrigatório - (Nome);
- Contactos – Obrigatório - (Email e contacto telefónicos);
- Outra informação pessoal facultativa (Entidade empregadora, profissão e País)
- Dados mais específicos, nomeadamente no formulário de recrutamento (morada, habilitações, entre outras, devidamente identificadas no formulário de candidatura).

- **Quais os seus direitos relativos aos seus dados pessoais**

Agradecemos que nos informe de todas as alterações nas informações que temos a seu respeito de forma a podermos dispor de uma informação correta e atual, nos nossos sistemas.

Pode solicitar a limitação do tratamento de dados pessoais, sempre que:

- i. Contestar a exatidão dos dados pessoais
- ii. O tratamento não ocorrer para efeitos da finalidade comunicada neste aviso de privacidade
- iii. A Empresa já não precisar dos dados, por exemplo porque suprimiu as publicações;
- iv. Se tiver oposto ao tratamento.

Pode opor-se em qualquer momento, ao tratamento de dados pessoais, sendo cessado o tratamento. A retirada de consentimento não afeta a legalidade dos tratamentos anteriormente efetuados com base no consentimento ou de outras atividades de tratamento legalmente exigidas.

Tem ainda o direito ao apagamento das suas informações da base de dados de subscritores de publicações, através do cancelamento da subscrição de newsletters, o que poderá ocorrer em qualquer momento.

Para exercer os direitos indicados, por favor informe-nos através dos contactos indicados abaixo - [dpo@dstgroup.pt](mailto:dpo@dstgroup.pt)

Caso exerça algum destes direitos iremos proceder à sua análise e responderemos, expectavelmente, dentro de 1 (um) mês.

- **Como é que mantemos os seus dados pessoais seguros**

Utilizamos uma diversidade de medidas de segurança, incluindo encriptação e ferramentas de autenticação, para ajudar a proteger e manter a segurança, integridade e disponibilidade dos seus dados pessoais.

Apesar de a transmissão de dados através da internet ou website não poder garantir total segurança contra intrusões, nós e os nossos prestadores de serviços e parceiros comerciais envidamos os melhores esforços para implementar e manter medidas de segurança física, eletrónica e procedimental destinadas a proteger os seus dados pessoais em conformidade com os requisitos de proteção de dados aplicáveis. Entre outras, implementámos as seguintes:

- i. Acesso pessoal restrito aos seus dados pessoais com base no critério da “necessidade de conhecer” e apenas no âmbito das finalidades comunicadas;
- ii. Transferência de dados recolhidos apenas de forma encriptada;
- iii. Armazenamento de dados altamente confidenciais (tais como informação relativa a cartão de crédito) apenas de forma encriptada;
- iv. Proteção dos sistemas de tecnologias de informação através de firewalls, tendo em vista impedir o acesso não autorizado aos seus dados pessoais; e
- v. Monitorização permanente dos acessos aos sistemas de tecnologias da informação tendo em vista prevenir, detetar e impedir o uso indevido dos seus dados pessoais.
- vi. A empresa garante a utilização das melhores técnicas, medidas organizativas e de segurança, para proteger as informações pessoais evitando a sua perda, o seu uso indevido, a sua alteração ou destruição, garantindo a sua integridade, disponibilidade e confidencialidade. Para isso é exigido a todos os colaboradores, que mantenham os dados pessoais confidenciais. Apenas o pessoal autorizado e vinculado ao dever de sigilo e confidencialidade deve ter acesso a esta informação.
- vii. Os dados serão conservados pelo período de tempo estritamente necessário para as finalidades do seu tratamento (um ano, no caso dos dados facultados para efeitos de recrutamento) ou por

determinação legal ou regulamentar. Durante o período de retenção é garantida integridade e o acesso aos dados.

- viii. Uma vez atingido o prazo máximo de conservação, contado a partir do momento da recolha dos dados, e caso, dentro deste período, não tenha retirado o seu consentimento, os seus dados pessoais serão anonimizados de forma irreversível (podendo os dados anonimizados ser conservados) ou serão destruídos de forma segura.

- **Com quem podemos partilhar os seus dados pessoais**

Por regra, o dstgroup não transfere ou partilha com terceiros, informação relativa a dados pessoais, salvo se a isso for obrigada por requisitos legais ou regulamentares.

O dstgroup pode subcontratar prestadores de serviços para situações em que existe essa necessidade ou que considere haver uma mais-valia. Esta prerrogativa implica a necessidade de partilhar informação relativa a dados pessoais. O dstgroup tomará todas as medidas necessárias para garantir que os prestadores de serviços ofereçam todas as garantias de salvaguarda, segurança e confidencialidade dos dados pessoais partilhados. Agem exclusivamente de acordo com instruções que lhe são dirigidas pelo dstgroup o que implica a regulação da relação existente por contrato.

- **Quais são os nossos contactos**

Para qualquer questão relacionada com o tratamento dos seus dados, por favor contacte-nos através do seguinte contacto:

dstgroup  
Ao cuidado do DPO  
Rua de Pitancinhos – Palmeira, 4700-727 Braga  
Telefone: 253307200  
Correio eletrónico: [dpo@dstgroup.pt](mailto:dpo@dstgroup.pt)

O dstgroup assume o compromisso de colaborar na procura das melhores e mais justas resoluções para as reclamações relativas ao tratamento de dados pessoais que possa ter apresentado.

Caso considere que o dstgroup não foi competente na resolução das reclamações apresentadas, tem o direito de apresentar essa reclamação à autoridade de controlo competente – Comissão Nacional de Proteção de dados – através da sua página WEB com o seguinte endereço: <https://www.cnpd.pt>